

## SPÉCIFICATION DU PRODUITS

### SÉRIE PKLA



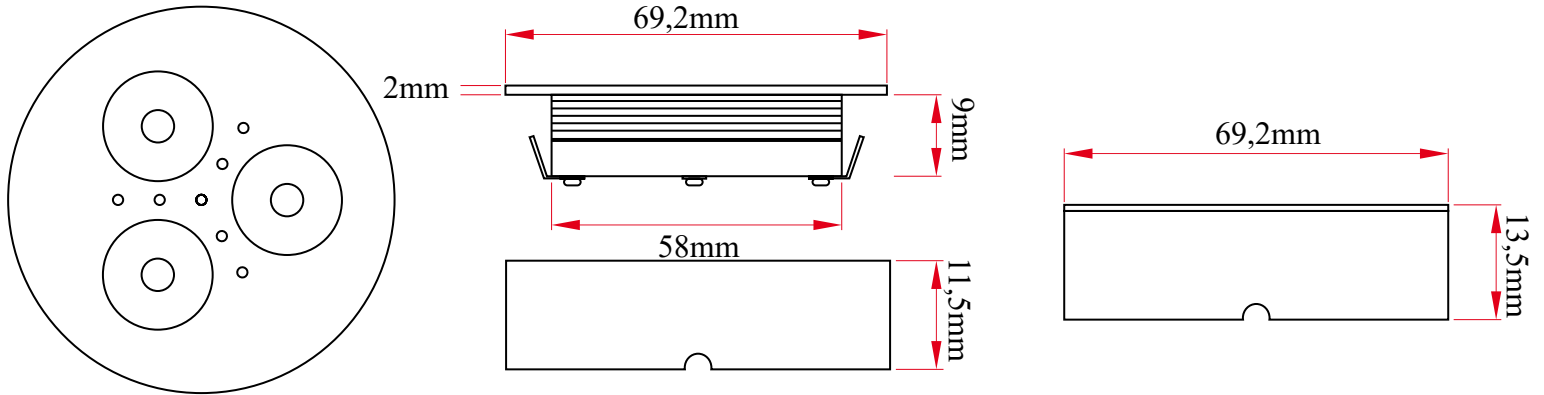
- Wattage : 3,9W
- Voltage : 12VDC
- Transformateur : Electronic
- Disponible en :  
Blanc chaud (WW) 3000K  
Blanc froid (CW) 4000K
- CRI>80
- Durée de vie = 50 000 hours
- Fini noir, chrome or blanc
- Construction : Aluminium
- Poids net : 0.095kg
- Accessoires inclus : Vis taraudées
- Type IC

Voir plus bas pour plus de détails.

## DÉTAILS PAR MODÈLE

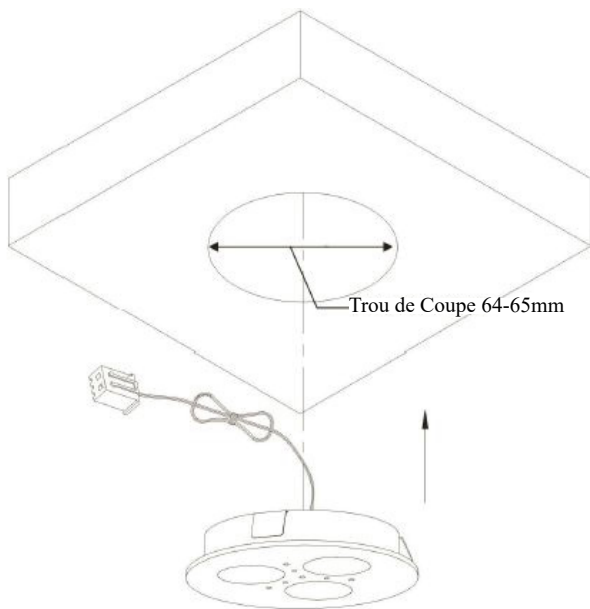
MODÈLE	WATTAGE	LUMENS	TEMPÉRATURE	LED	ANGLE DU FAISCEAU	VOLTAGE
PKLA	3,9W	WW : 210 lm CW : 225 lm	WW 3000K CW 4000K	EDISON LED	120°	12VDC

DIMENSIONS

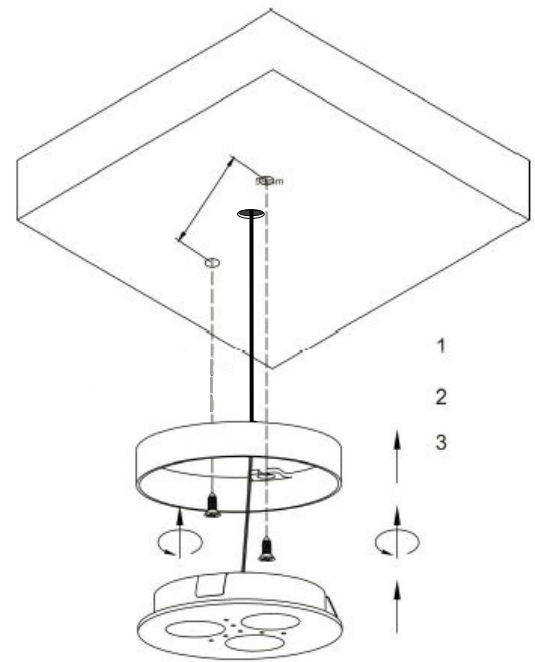


INSTALLATION

ENCASTRÉ



SURFACE



COMMANDE

MODÈLE	TYPE	TEMPERATURE	COULEUR	GRADABLE	VOLTAGE
OLED	PKLA				12V
		30K= 3000K 40K= 4000K	B= NOIR C= CHROME W= BLANC	D= GRADABLE ND= NON-GRADABLE	DC Voltage