

CARACTÉRISTIQUES DU PRODUIT



**RUBAN DEL
HAUT VOLTAGE**

- 9.6 W/M
- Equivalent à 60W
- 600 LM/M
- 120V AC
- Couleur : 2700K*, 3000K, 3500K*, 4000K*, 5000K*, 6000K*, 6500K*
- Angle de 120°
- Gradable
- 5, 20 ou 50 mètres
- IP44
- -25°C ~ 40°C
- Fil de raccordement de départ inclus
- Braquettes d'installation incluses

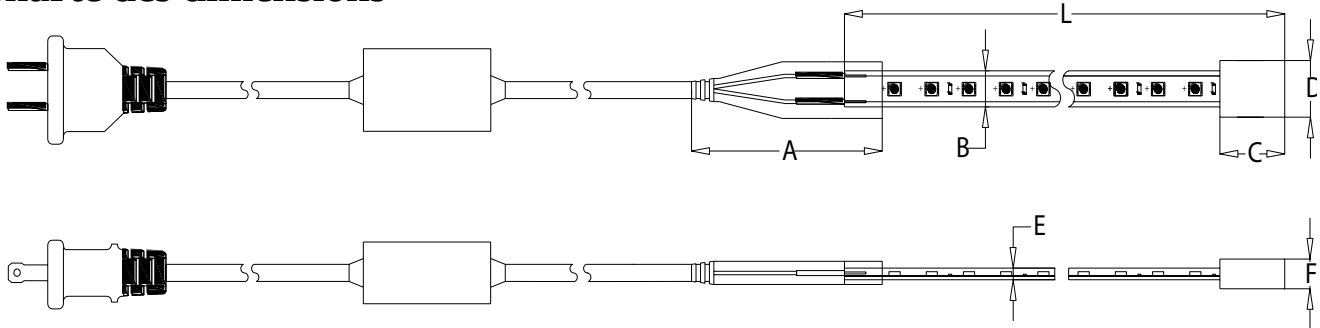
COMMANDE

MODÈLE		TYPE		WATT		COULEUR		LONGUEUR
OLED	-	RUBAN-HV-W	-	9.6W	-		-	
						↓ 27=2700K* 30=3000K 35=3500K* 40=4000K* 50=5000K* 60=6000K* 65=6500K*		↓ 20=20M 50=50M

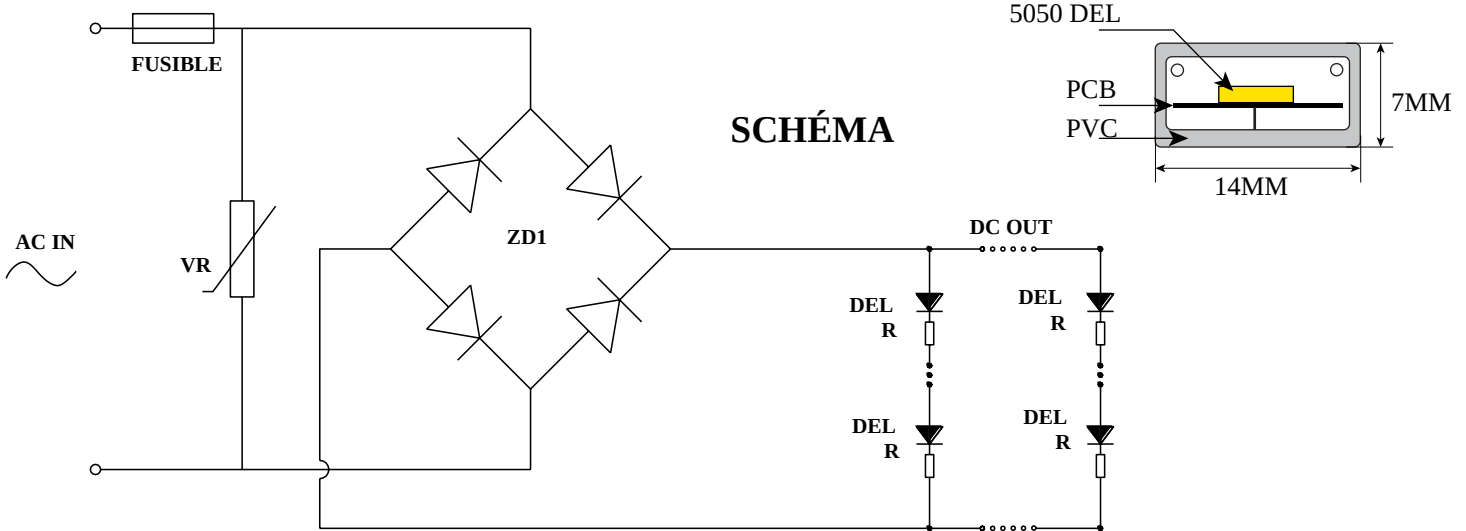
*Couleurs autres que 3000k sur commande spéciale

CARACTÉRISTIQUES DU PRODUIT

Charte des dimensions



A	B	C	D	E	F
40 ± 0.5MM	16.5 ± 0.5MM	11.3 ± 0.2MM	40 ± 0.5MM	Ø25 ± 0.25MM	Ø7.5 ± 0.2MM
1.574 ± 0.019PO	0.649 ± 0.019PO	0.444 ± 0.007PO	0.6571 ± 0.02PO	0.984 ± 0.009PO	0.295 ± 0.007PO



Accessoires pour la coupe

Peut être coupé au 508mm. Chaque coupe nécessite un nouveau fil de raccordement.

1. Fil de raccordement pour alimenter une partie coupée du ruban. (OLED-HV-PWC)
2. Ensemble pour jointure pour raccorder plusieurs rubans et maintenir l'IP44. (OLED-HV-JOIN-KIT)
3. Colle PVC pour les jointures et les raccordements. (OLED-HV-JOIN-GLUE)

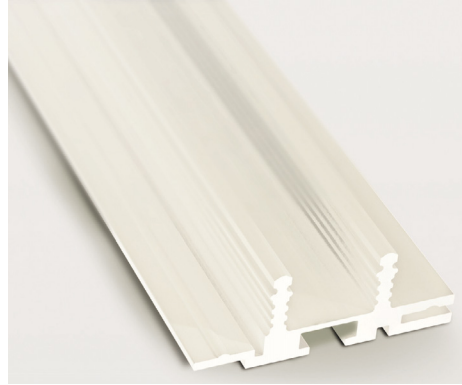
PROFILÉ D'INSTALLATION (SUR COMMANDE SPÉCIALE SEULEMENT)

***Voir fiche technique individuel**

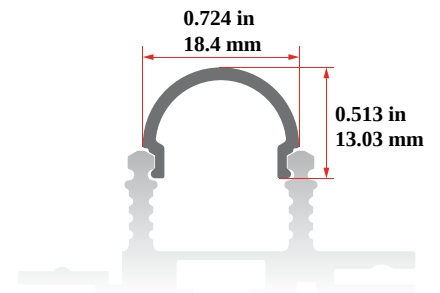
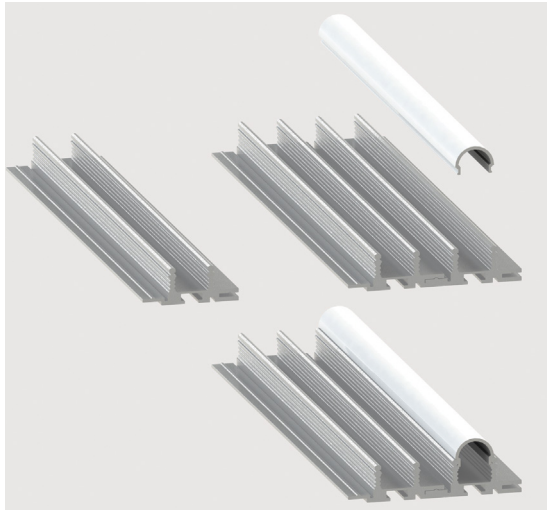
**PROFILÉ D'ALUMINIUM
OLED 4517**



**PROFILÉ DE PLASTIQUE
OLED 4517**



STANDARD



**RECOUVREMENT EN PLASTIQUE
OLED 5009**

