

CARACTÉRISTIQUES DU PRODUIT

KIT ENCASTRÉ 3" DEL GU10

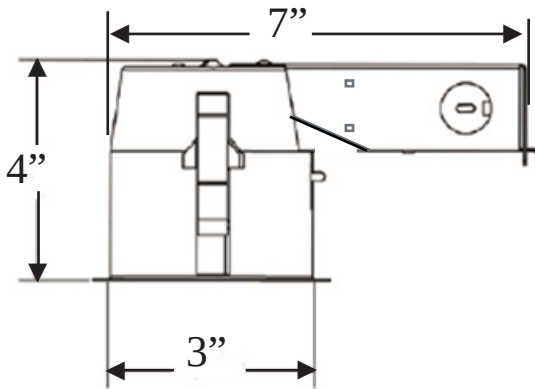


Voltage: 120-277VAC
Diamètre de coupe: 3"
Isolation: Pour plafond isolé.

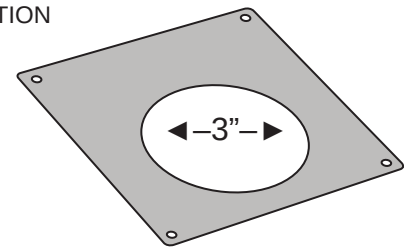
Ampoule : GU10 DEL 5W COB
(Voir page 3)

Dimensions
Encastré : 4" x 7" x Ø 3"

DÉTAILS DU MODÈLE



CADRE DE MONTAGE EN OPTION



COMMANDE

MODÈLE	TYPE	AMPOULE	FINI	COULEUR	CADRAGE	VOLTAGE
OLED	ENC3DEL					120
		2700K 3000K 4000K RGBW-COM RGBW-WIFI	01 = DÉFLECTEUR 02 = RÉFLECTEUR 03 = DOUCHE GIVRÉE 04 = ÉCLAIRAGE MURAL 05 = ANNEAU ORIENTABLE 06 = ORIENTABLE S01 = CARRÉ - DÉFLECTEUR ROND S02 = CARRÉ - RÉFLECTEUR ROND S05 = CARRÉ - ANNEAU ORIENTABLE S11 = CARRÉ - DÉFLECTEUR CARRÉ	BL = BLANC NR = NOIR SN = SATIN NICKEL	SP = SPRING CLIP (STANDARD) PF = PLASTER FRAME (OPTION)	

DÉTAILS DU MODÈLE



01 - Déflecteur
Ø 3 15/16"



02 - Réflecteur
Ø 3 15/16"



03 - Douche lentille givré
Ø 3 15/16"



04 - Éclairage Mural
Ø 3 11/16"



05 - Anneau orientable
Ø 3 15/16"



06 - Orientable
4 1/2"



S01 - Déflecteur carré
4" x 4"



S02 - Réflecteur carré
4" x 4"

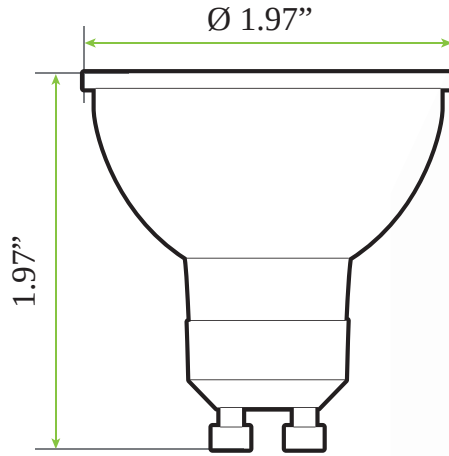


S05 - Anneau orientable carré
4" x 4"



S11 - Carré
3 3/4" x 3 3/4"

CARACTÉRISTIQUES DES AMPOULES



DÉTAILS DES MODÈLES

Watts	CRI	Lumens	Lumens/Watt	Faisceau	° Kelvin	Equivalent
5W	80	450 lm	90lm/W	36 °	2700K	40 Watts halogen
					3000K	
					4000K	
4W	-	400 lm	100lm/W	36 °	RGBW	-

GU10 RGBW

CONTRÔLER VOS LUMIÈRES GU10 DE N'IMPORTE OÙ DANS LE MONDE

Les **O-LED GU10 RGBW** vous donne toutes les couleurs incluant le blanc. Les **O-LED GU10 RGBW** sont gradables, ont différentes couleurs et plusieurs modes. Aucun fillage supplémentaire requis. Simple et convivial. La technologie DEL offre 20% d'économie d'énergie face aux lampes incandescentes traditionnelles. Leur durées de vie est 10 fois celle d'une lampe fluorescente conventionnelle.

Pour contrôler une ampoule **O-LED GU10 RGBW** avec votre mobile, vous aurez de besoin d'une boîte de contrôle WIFI. Chaque boîte peut contrôler toutes ampoules dans un rayon de 20 mètres, séparé dans 4 canaux (zones).



TYPE COM



TYPE WIFI

CHANGER LA COULEUR DE VOS LUMIÈRES AVEC VOTRE MOBILE

- PLUS DE 250 COULEURS DISPONIBLE INCLUANT LE BLANC
- ACCESSIBLE DE N'IMPORTE OÙ DANS LE MONDE
- 4 CANAUX DE CONTRÔLE
- AGENCER VOS LUMIÈRES À LA COULEUR DE VOTRE CHAMBRE
- GRADABLE À VOTRE GOÛT
- TRANSFORMER VOS LUMIÈRES EN MODE "PARTY" - 20 MODES DISPONIBLES
- DISPONIBLE SUR IPHONE ET ANDROID
- Ajustable de 1% à 100%
- Contrôle à distance (2.4G): jusqu'à 20 mètres
- Superbe design, facilité d'utilisation
- Economie d'énergie, recyclable. En accord avec FCC, CE, QPS et ROHS Amérique du Nord
- Voltage d'entrée: 86-265V