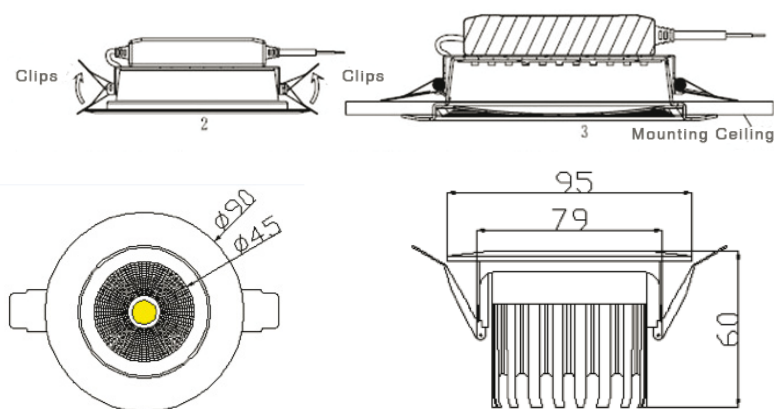


CARACTÉRISTIQUES DU PRODUIT



3" GIMBAL COB DOWNLIGHT

- 9 Watts
- CRI > 82
- Pour endroit humide
- Installation plafond isolé (IC)
- Fini : Blanc
- Lentille : Clair, givrée ou givrée au centre
- Gradable Triac 10-100%
- 60mm x 95mm
- Ouverture de gypse : 80mm
- Boîte de jonction inclus avec connection DC avec barrure



DÉTAILS DU MODÈLE

Modèle	Watts	Lumens/watt	Lumens	CRI	Température	Voltage
COB3	9W	90LM/W	800LM	RA > 82 (90 OPTION)	2700K 3000K 4000K 4500K 5700K 6200K	120VAC 50/60HZ

Compatible avec Lutron : CTCL-153P, DVCL-153P, S-600P, SLV-600P, CN-600P, MAW-600, DVWCL-153P, VWCL-153PH-WH, TG-603, TG-600PNL, SCL-153P

COMMANDE

MODÈLE	TYPE	PUISSANCE	TEMPÉRATURE	FINI	LENTILLE			
OLED	-	COB3	-	9W	-	WH	-	
			27K= 2700K 30K= 3000K 40K= 4000K 45K= 4500K 57K= 5700K 62K= 6200K		CL= CLAIR FR= GIVRÉE FRM= GIVRÉE AU CENTRE			