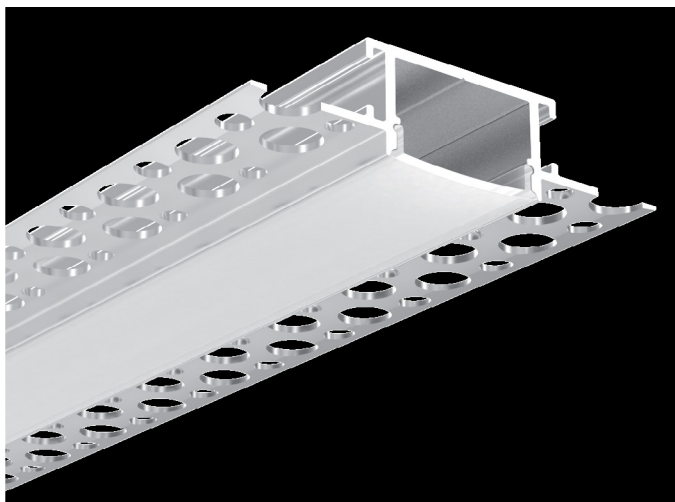
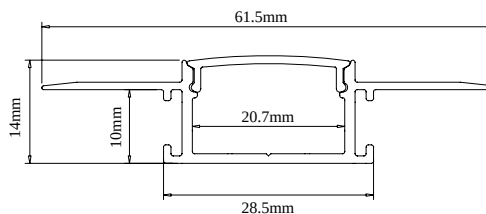
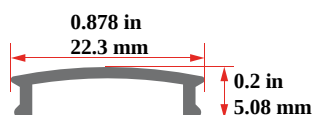


**PROFILÉ 6114TL
SÉRIE PRFL**

**PROFILÉ ALUMINIUM 6114
TRIMLESS**

Aluminium anodisé clair.
Dissipation de chaleur accrue.
Profilé sans bordure pour une intégration transparente dans le plafond offrant une ligne de lumière continue.


LENTILLES (OPALINE, GIVRÉE, CLAIRE, POLYCARBONATE)

 FACTEURS DE TRANSMISSION **OPALINE ▶ 55%**


MODÈLE - LONGUEUR - PROFILÉ - COULEUR - LENTILLE - MATERIEL - RUBAN - °K⁽¹⁾ - VOLT⁽²⁾ - IP⁽³⁾
OLED - [] - **6114TL** - **AL** - **STD** - **OP** - [] - [] - **24V** - **20**

3528-60	4.8 W/M, 312 LM/M, 80 CRI	30K	3000K
3528-120	9.6 W/M, 720 LM/M, 80 CRI	35K	3500K
5050-60	14.4 W/M, 1250 LM/M, 80 CRI	40K	4000K
5050-72	17.8 W/M, 1602 LM/M, 80 CRI		
5630-60	21.7 W/M, 1750 LM/M, 80 CRI		

- (1)** - AUTRES DEGRÉS KELVIN DISPONIBLE SUR DEMANDE
(2) - 12V DISPONIBLE SUR DEMANDE
(3) - AUTRES IP DISPONIBLE SUR DEMANDE